

Huishoudelijke vloeistoffilters

met centrifugale
voorfiltratie



www.cintropur.com



NW 18



ø 3/4" of 1"
NW 25



NW 32

ø 1 1/4"



Filtratie

Standaard model
hiernaast afgebeeld
(met 25µ filtervlies
en demontering-
sleutel)

ALGEMENE BESCHRIJVING

De CINTROPUR filters, bestaande uit hoogwaardig synthetisch materiaal, zijn geschikt voor zowel voedsel als voor drinkwater. De centrifugale CINTROPUR schroef verandert de vloeistofstroming in een centrifugale kracht. Hierdoor worden de zwaardere vuildeeltjes naar het onderste deel van de filterklok geslingerd, zodat de filterkous nog slechts de fijne vuildeeltjes filterd al naar gelang de vliesfijnheid.

Basis principe

Bescherming van huishoudelijk sanitair leidingwerk, gemeenschap en landbouw, door het filtreren van vaste vuildeeltjes (aarde, zand, roest, ...) die in het water zweven. De beschermende filter wordt op ideale wijze aan de ingang van de installatie geplaatst, om de gehele accessoires die stroomafwaarts liggen te beschermen.

TOEPASSINGEN

Huishouden : Bescherming van het sanitair leidingwerk bevoorrad met leidings-, regen- of putwater ; Filtreren van water vóór een ontharder, osmose installatie of behandeling d.m.v. een ultraviolet generator.

Industrie : Bescherming van het sanitair leidingwerk, productie machines en van ieder industrieel waterbehandelings-apparaat. Filtrering van water vóór hogedrukreinigers (100 t/m 200 bar) of zéér hogedrukreinigers (1500 t/m 2500 bar).

Landbouw : Filtrering op besproeiingsleidingwerk ; Filtrering van drinkwater voor het vee ; Filtrering van regen- en putwater.

Voordelen :

- p hoge doorstroming ;
- p laag drukverlies ;
- p centrifugale voorfiltrering (met centrifugale kracht) ;
- p stevigheid en betrouwbaarheid ;
- p snelle en makkelijke reiniging dankzij de kogelkraan ;
- p het filtervliessysteem is exclusief, ecologisch en goedkoop ;
- p visuele controle op filtervervuiling (doorzichtige klok).

Waterbehandeling

Bij het model voor waterbehandeling (TE-CTN), is de CINTROPUR uitgerust om verschillende producten te bevatten.

• Polyfosfaten, silicaten, silico fosfaten

Deze producten zijn efficiënt tot 60°C en worden gebruikt ter bestrijding van het schadelijk effect van kalkaanslag. De bescherming van nieuwe installaties tegen roest is een andere bekende toepassing.

• Actieve kool CINTROPUR SCIN

Het grote porievolume en de oppervlakte maken deze actieve kool uitstekend geschikt voor smaakverbetering, geurverwijdering, chloorvermindering, evenals de vermindering van ozon, en micro-verontreinigingen en andere opgeloste organische stoffen.

NW25 TE
+ actieve kool



TIO

ø1"

**NW 25 DUO-CTN**

ø 3/4" + 1"

**NW 25 TE-CTN****NW 32 TE**

Ideaal
voor
regenwater

Behandeling

Dank zij het afneembaar deksel van het herbruikbare CTN-patroon kan de actieve kool vervangen worden.



Voordelen bij het gebruik van CINTROPUR TE-CTN + actieve kool CINTROPUR SCIN

1. De aanzienlijke hoeveelheid actieve kool die in de CINTROPUR TE-CTN filters gebruikt wordt garandeert een optimaal resultaat en een maximale levensduur. Lagere debieten geven betere resultaten ;
2. De levensduur van een filtervulling is afhankelijk van de toepassing. Voor drinkwater is het aangeraden de vulling na 3 maanden (of 20.000 filtervolumes) te vervangen, minstens elke 6 maanden ;
3. Dankzij het interne filtermechanisme is de contacttijd tussen water en actieve kool zeer lang ; dit garandeert de doeltreffendheid van de behandeling ;
4. Met zekerheid één van de beste soorten actieve kool met een zéér hoog adsorptievermogen die op de markt verkrijgbaar is ;
5. Een zéér voordelige prijs voor een vulling actieve kool.

ACCESSOIRES

- A** Manometers 0-10 bar 1/8"
Vóór het monteren, volledig doorboren en van schroefdraad voorzien. Geeft de druk van het leidingwerk. Bij P 1 bar, het filtervlies vervangen, minimum 2x jaarlijks.
- B** Wandbevestiging (enkel en voor DUO)
Oorspronkelijke schroefdraad van M 8 voorzien in iedere filterkop NW18-NW25-NW32. De wandsteun wordt d.m.v. standaard geleverde roestvrijstalen schroeven bevestigd.
- C** Inzetstuk voor waterbehandeling
De pvc-buis + korf wordt gebruikt voor de behandeling met actieve kool of kristallen en is aanpasbaar voor de NW 25 TE + NW 32 TE.
- D** Kogelkraan 1/4"
Voor de afvoer van de vuildeeltjes onder in de klok, gezonken dankzij het werveffect. UITSLUITEND handmatig vastdraaien (zonder gereedschap). Identiek model voor NW 18 - 25 - 32.

VULLINGEN

- E** Filtervlies (verpakt per 5 stuks)
Niet wasbaar : 5µ / 10µ / 25µ / 50µ / 100µ
Wasbaar : 150µ / 300µ
- F** Actieve kool (vaatje van 3,4 liters)
Kwaliteit CINTROPUR SCIN
Inhoud van de beschikbare volumes :
Patroon CTN = 0,57 liter (6 vullingen)
NW 32 TE = 1,7 liter (2 vullingen)



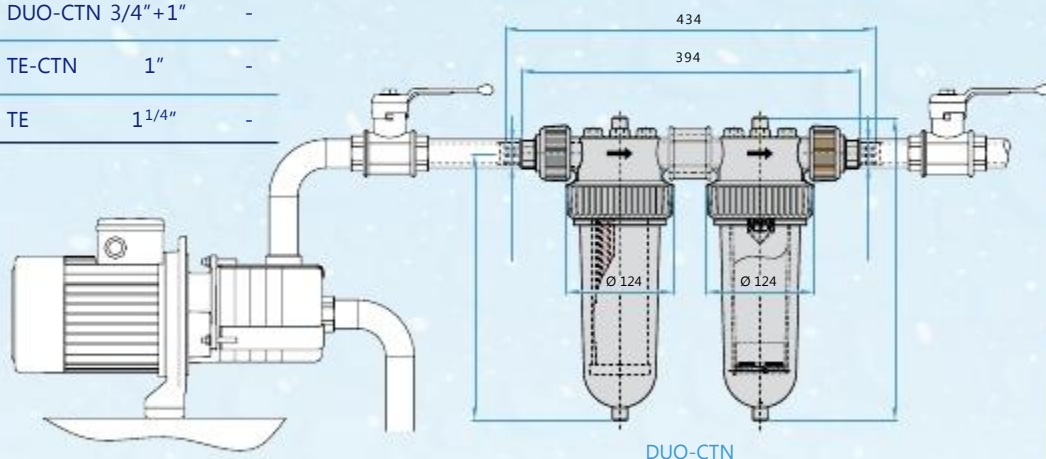
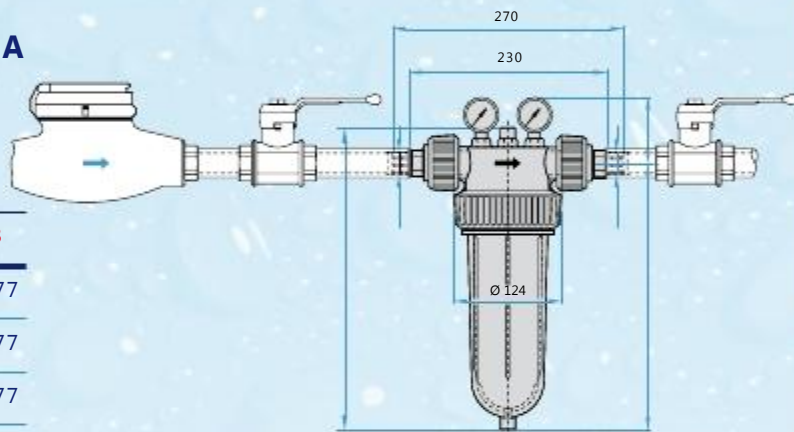
TECHNISCH TABEL

Filter type	NW 18	NW 25	NW 32	TIO	NW 25 DUO-CTN	NW 25 TE-CTN	NW 32 TE
Aansluiting	3/4"	3/4" of 1"	1 1/4"	1"	3/4" + 1"	1"	1 1/4"
Gemiddelde doorstroming (m ³ /h) P = 0,2 bar	3,5	5,5	6,5	0,5*	0,5*	0,5*	0,5*
Werkdruk (bar)	10	10	10	10	10	10	10
Max.							
Max. temperatuur	50° C	50° C	50° C	50° C	50° C	50° C	50° C
Gewicht (kg)	0,9	1,2	1,7	1,8	2,4	1,3	1,6
Oorsprongvlies	25 µ	25 µ	25 µ	25 µ	25 µ	—	—
Beschikbaar volume	—	—	—	0,57 l	0,57 l	0,57 l	1,70 l
	2	2	22		2	—	—

* Waarde met actieve kool CINTROPUR SCIN

INSTALLATIE SCHEMA

Symbol	A(∅)	B
NW 18	3/4"	± 77
NW 25	1"	± 77
NW 32	1 1/4"	± 77
TIO	1"	± 77
NW 25 DUO-CTN	3/4"+1"	-
NW 25 TE-CTN	1"	-
NW 32 TE	1 1/4"	-



Uw dealer :

akvero

Akvero waterbehandeling
Mgr. Nolensstraat 61
4631BR Hoogerheide
tel: +31(0)164-660073
fax: +31(0)164-660074
info@akvero.nl



Cintropur® is a product of the AIRWATEC® company

info@cintropur.com — www.cintropur.com

